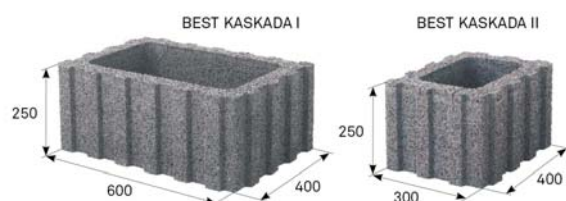




## TECHNICKÉ INFORMACE

2023104



název	skladebné rozměry (mm)			obsah zeminy m <sup>3</sup> /ks	spotřeba ks/m <sup>2</sup>	množství (ks)		hmotnost (kg)			tonáž max. do 24 tun	
	výška	délka	šířka			vrstva	paleta	ks	paleta	vč. palety	ks palet	ks
<b>BEST KASKADA I</b>	250	600	400	0,035	6,66/10	4	20	48	960	990	24	480
<b>BEST KASKADA II</b>	250	400	300	0,013	10/13,33	6	30	30	900	930	24	720

Jsmo držiteli Zlatého certifikátu za kompletní certifikaci dle norem ISO 9001, ISO 14001, ISO 50001, ISO 45001. Naše výrobky jsou vyráběny a kontrolovány podle podnikových norem.

název výrobku	výrobní norma	nejvyšší odchylka od deklarovaných výrobních rozměrů		pevnost v tlaku	mrazuvzdornost ČSN EN 13 198, příloha A
		šířka a délka	výška		
<b>BEST KASKADA I, II</b>	PN-BEST-08-2009/A	± 5 mm	± 5 mm	≥ 15 MPa	50 cyklů

## VYSVĚTLIVKY K PIKTOGRAMŮM



Povrch mezerovitý



Ochranný systém Q SAVE



Účtuje se rozbalné

## POVRCHOVÉ ÚPRAVY A BARVY



PŘÍRODNÍ



KARAMELOVÁ

povrch	charakteristika	barva
MEZEROVITÝ	povrch s mezerovitou strukturou	přírodní, karamelová

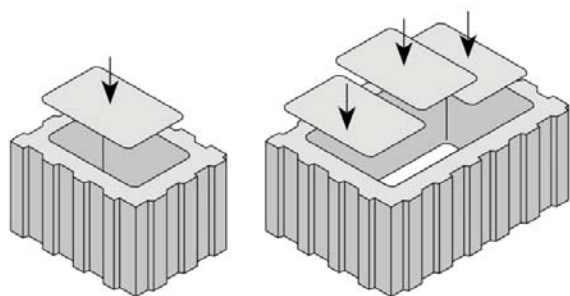
## OBECNÉ INFORMACE

Zdicí tvarovky z prostého vibrolisovaného betonu s mezerovitou strukturou. Tvárnice jsou určeny pro výstavbu plotových zdí a jako svahové tvarovky.

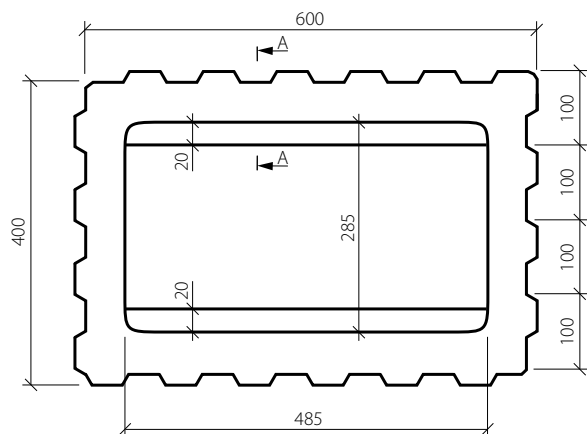
Expedice možná již od 1 ks. Zboží je loženo na značených paletách BEST (30 kg) nebo BEST velká (38 kg) dle výrobních možností jednotlivých závodů.

Při realizaci je důležité dodržovat správný postup dle návodu na použití ([www.best.cz](http://www.best.cz)).

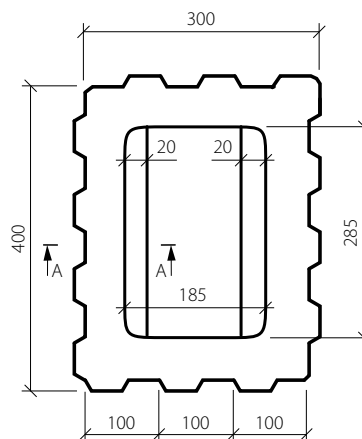
Poznámka: Pro výplň jednotlivých prvků BEST KASKADA můžete využít plastová dna (v nabídce na [www.best.cz](http://www.best.cz)). Pro BEST KASKADA I jsou třeba 3 kusy, pro BEST KASKADA II 1 kus.



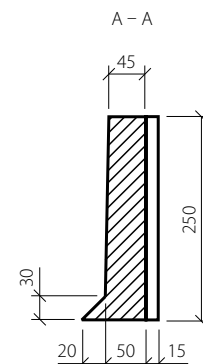
## TECHNICKÉ VÝKRESY (mm)



BEST - KASKADA I  
půdorys



BEST - KASKADA II  
půdorys



BEST - KASKADA I, II  
řez