

UŽITEČNÝ PRŮVODCE VAŠÍM ROZHODOVÁNÍM

Následující řádky vám pomohou při volbě výšky, tvaru, barvy a povrchu dlažby ...

VYBERTE SI VÝŠKU DLAŽBY

Výběr výšky se řídí podle budoucího využití zpevněné plochy.

- Pro pochozí plochy s minimální zátěží doporučujeme výšku dlažby 30 – 60 mm.
- Pro jezdné plochy se zatížením vozidly s celkovou hmotností max. do 3,5 t doporučujeme výšku dlažby 80 mm. Podle budoucího zatížení plochy je však nutné zvolit odpovídající skladbu podkladních vrstev, které naleznete v katalogu Doporučení pro pokládku.
- Pro plochy s extrémním zatížením doporučujeme výšku dlažby 100 mm.

VYBERTE SI TVAR DLAŽBY

V následujících řádcích se vám pokusíme usnadnit výběr tvaru dlažby na konkrétních příkladech ...

■ Okolí rodinného domu, zahrady

Doporučujeme vám například kombinace dlažby BEST – KORZO ve výškách 40 a 60 mm pro pochozí plochy a dlažby BEST – ARCHIA ve výšce 80 mm pro jezdné plochy. Použitím těchto tvarově podobných kamenů dosáhnete elegantního sjednocení plochy.

Velmi žádanou pro svůj netradiční „ostařený“ vzhled je dlažba BEST – LEGENDA ve dvojím tvarovém provedení a ve výškách 60 a 80 mm.

Pro ryze pochozí plochy lze využít i novinky s jedinečnou cenou - dlažby ve výšce 30 mm BEST – TERNA a BEST – KLASIKO.

Zajímavým řešením pochozích i jezdných ploch jsou skladebné kombinace dlažeb.

■ Terasy

Pro použití nejen na terasách je velmi vhodná dlažba BEST – PLATEN v nepřeberném množství barevných variací a typů povrchových úprav, která uspokojí i nejnáročnějšího zákazníka. Na terasy doporučujeme i dlažbu typu BEST – KORZO, BEST – KLASIKO ve výšce 40 mm a BEST – TERNA, BEST – KLASIKO v nejnižší výšce, tj. 30 mm.

■ Interiéry

Dlažby BEST – PLATEN s broušeným povrchem lze použít i v interiérech. Vysoká estetická úroveň broušeného povrchu prvků BEST – PLATEN je vhodným řešením pro propojení exteriéru s interiérem.

■ Cyklistické stezky, parkoviště u nákupních center

Pro cyklistické stezky nebo pro jezdů nákupními vozíky jsou velmi vhodné dlažby s minimálním zkosením hran typu BEST – ARCHIA ve výšce 80 mm, BEST – KORZO ve výšce 40 a 60 mm nebo dlažby bez zkosené horní hrany typu BEST – BEATON, BEST – BASE, BEST – KLASIKO.

■ Průmyslové a dopravní stavby

Pro plochy s extrémním zatížením jsou velmi vhodné zámkové dlažby typu BEST – BASE s dvojitým zámkem a BEST – BEATON ve výšce 100 mm.

VYBERTE SI BARVU A POVRCH DLAŽBY

Srdečně vás zveme k návštěvě některého z našich ARCH CENTER, pěti ojedinělých areálů venkovní architektury s originálními realizacemi z tvarovek BEST. Čtyři z těchto areálů najdete u našich výrobních závodů, pátý u obchodního zastoupení v Praze. Tyto areály jsou otevřeny 7 dnů v týdnu. Při vaší návštěvě si můžete vybrat nejen z široké nabídky barev, ale i z celé škály povrchů dlažeb.

Odnesete si od nás vzorek barvy a povrchu, který doma porovnáte s fasádou domu, barvou střechy, plotu nebo se stávající dlažbou. Ideální inspirace, která vám výrazně usnadní rozhodování a přispěje ke správné volbě.

Nezapomeňte na široký sortiment ostatních výrobků BEST, tzn. obrubníky, palisády, prvky plotů a opěrných zdí, prvky pro odvodnění, schodištvé prvky a zdicí prvky, včetně novinky BEST – UNIKA, zdicího systému pro nízkoenergetické stavby.

Záleží jen na vás, neváhejte a přijďte si vybrat.

UPOZORNŮJEME:

Z hlediska výsledné a nadčasové kvality díla je nezbytné dodržet doporučené postupy pro realizaci zpevněných ploch z výrobků BEST. Podrobné informace najdete v katalogu o pokládce, který vám na požádání rádi zašleme.

UŽITEČNÝ PRŮVODCE VAŠÍM ROZHODOVÁNÍM

Následující řádky vám pomohou při volbě výšky, tvaru, barvy a povrchu dlažeb na terasy ...

VYBERTE SI VÝŠKU DLAŽBY NA TERASY

Výběr výšky se řídí podle budoucího využití zpevněné plochy.

Okolí bazénů a ostatních pochozích ploch

Pro pochozí plochy doporučujeme výšku dlažby 40 mm a pokládku do šterkového lože. Zůstává tak zachována hlavní přednost betonové dlažby, tzn. její rozebíratelnost, možnost opětovného použití a propustnost.

Originálním řešením pochozích ploch je použití velkoplošné dlažby nabízené ve velkých formátech, tj. 500 x 500 x 50 a 600 x 600 x 60 mm.

Terasy, lodžie, balkóny a pochozí střechy

Pro vytvoření teras, lodžii a zimních zahrad doporučujeme výšku dlažby 40 – 60 mm a pokládku dlažby na plastové nebo pryžové terče. Tento způsob pokládky je určen pro dokonalé odvodnění plochy a pro vyrovnání spádu zpevněných ploch.

Interiéry (zimní zahrady, chodby)

Pro vytvoření interiérových ploch doporučujeme kalibrovanou výšku dlažby 40 mm s broušeným povrchem a pokládku dlažby lepením stavebním lepidlem na pevný podklad.

Pro netradiční a nadčasové řešení interiérů je velmi vhodné použití velkých formátů BEST – PLATEN, tj. 500 x 500 x 50 a 600 x 600 x 60 mm.

Plochy s občasným jezdem osobními vozidly (do 3,5 t)

Pro plochy s občasným jezdem doporučujeme výšku dlažby 40 – 60 mm a pokládku dlažby do kombinace šterkového lože a betonu.

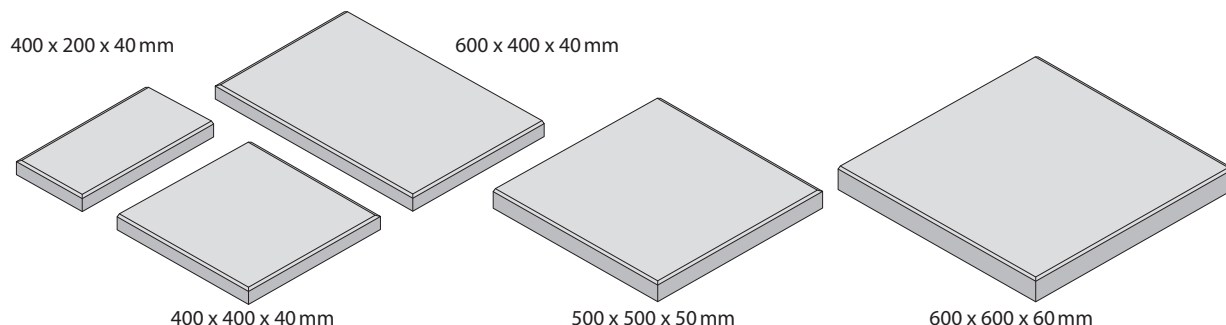
Podrobné informace o různých typech pokládky velkoplošné dlažby naleznete v katalogu Doporučení pro pokládku.

VYBERTE SI TVAR DLAŽBY NA TERASY

Tato dlažba je vyráběna v rozměrech 400 x 200 x 40 mm, 400 x 600 x 40 mm, 400 x 400 x 40 mm, 500 x 500 x 50 mm, 600 x 600 x 60 mm.

Rozměrů 400 x 200 x 40 mm a 400 x 600 x 40 mm lze využít jako ukončovacího prvku.

U ploch ve výšce 40 mm lze kombinovat více tvarů dlažby současně.



VYBERTE SI BARVU A POVRCH DLAŽBY NA TERASY

Srdečně vás zveme k návštěvě některého z našich ARCH CENTER, pěti ojedinělých areálů venkovní architektury s originálními realizacemi z tvarovek BEST. Čtyři z těchto areálů najdete u našich výrobních závodů, pátý u obchodního zastoupení v Praze. Tyto areály jsou otevřeny 7 dnů v týdnu. Při vaší návštěvě si můžete vybrat nejen z široké nabídky barev, ale i z celé škály povrchů dlažeb.

Odnesete si od nás vzorek barvy a povrchu, který doma porovnáte s fasádou domu, barvou střechy, plotu nebo se stávající dlažbou. Ideální inspirace, která vám výrazně usnadní rozhodování a přispěje ke správné volbě.

Nezapomeňte na široký sortiment ostatních výrobků BEST, tzn. obrubníky, palisády, prvky plotů a opěrných zdí, prvky pro odvodnění, schodiškové prvky a zdicí prvky, včetně novinky BEST – UNIKA, zdicího systému pro nízkoenergetické stavby.

Záleží jen na vás, neváhejte a přijďte si vybrat.

KVALITA DLAŽBY NA TERASY

Dlažba BEST – PLATEN je kromě povrchu broušeného ošetřena impregnační proti jeho znečištění, u broušeného povrchu je možné impregnaci aplikovat až po položení dlažby.

Na dlažbu BEST – PLATEN poskytujeme záruku 20 let.

UPOZORŇUJEME:

Z hlediska výsledné a nadčasové kvality díla je nezbytné dodržet doporučené postupy pro realizaci zpevněných ploch z výrobků BEST. Podrobné informace najdete v katalogu o pokládce, který vám na požádání rádi zašleme.