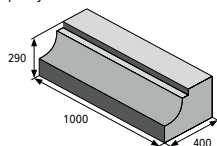


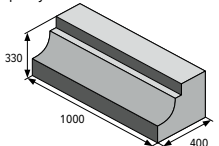
## TECHNICKÉ INFORMACE

2024108

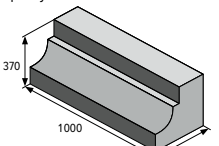
BEST ZASTÁVKOVÝ OBRUBNÍK  
přímý 290



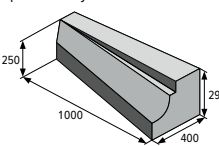
BEST ZASTÁVKOVÝ OBRUBNÍK  
přímý 330



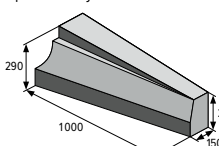
BEST ZASTÁVKOVÝ OBRUBNÍK  
přímý 370



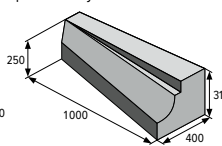
BEST ZASTÁVKOVÝ OBRUBNÍK  
přechodový 250/290



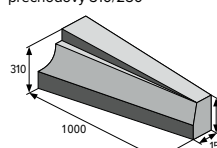
BEST ZASTÁVKOVÝ OBRUBNÍK  
přechodový 290/250



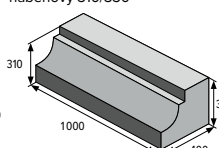
BEST ZASTÁVKOVÝ OBRUBNÍK  
přechodový 250/310



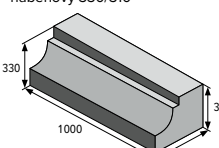
BEST ZASTÁVKOVÝ OBRUBNÍK  
přechodový 310/250



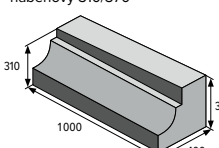
BEST ZASTÁVKOVÝ OBRUBNÍK  
náběhový 310/330



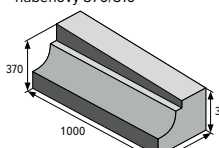
BEST ZASTÁVKOVÝ OBRUBNÍK  
náběhový 330/310



BEST ZASTÁVKOVÝ OBRUBNÍK  
náběhový 310/370

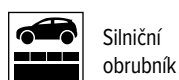


BEST ZASTÁVKOVÝ OBRUBNÍK  
náběhový 370/310



název	skladebné rozměry (mm)	množství (ks)	hmotnost (kg)			tonáž max. do 24 tun		
			výška	délka	šířka	paleta	ks	paleta
BEST ZASTÁVKOVÝ OBRUBNÍK 370	370 1000 400	6	261	1566	1594	15	90	
BEST ZASTÁVKOVÝ OBRUBNÍK 330	330 1000 400	6	242	1452	1480	16	96	
BEST ZASTÁVKOVÝ OBRUBNÍK 290	290 1000 400	6	224	1344	1372	17	102	
BEST ZASTÁVKOVÝ OBRUBNÍK náběhový 310/370 levý	310/370 1000 400	6	247	1482	1510	15	90	
BEST ZASTÁVKOVÝ OBRUBNÍK náběhový 370/310 pravý	370/310 1000 400	6	247	1482	1510	15	90	
BEST ZASTÁVKOVÝ OBRUBNÍK náběhový 310/330 levý	310/330 1000 400	6	238	1428	1456	16	96	
BEST ZASTÁVKOVÝ OBRUBNÍK náběhový 330/310 pravý	330/310 1000 400	6	238	1428	1456	16	96	
BEST ZASTÁVKOVÝ OBRUBNÍK přechodový 250/310 levý	250/310 1000 150/400	2	151	302	330	24	48	
BEST ZASTÁVKOVÝ OBRUBNÍK přechodový 310/250 pravý	310/250 1000 400/150	2	151	302	330	24	48	
BEST ZASTÁVKOVÝ OBRUBNÍK přechodový 250/290 levý	250/290 1000 150/400	2	147	294	322	24	48	
BEST ZASTÁVKOVÝ OBRUBNÍK přechodový 290/250 pravý	290/250 1000 400/150	2	147	294	322	24	48	

### VYSVĚTLIVKY K PIKTOGRAMŮM



## TECHNICKÉ INFORMACE

Jsme držiteli Zlatého certifikátu za kompletní certifikaci dle norem ISO 9001, ISO 14001, ISO 50001, ISO 45001. Naše výrobky jsou vyráběny a kontrolovány podle evropských harmonizovaných norem.

výrobní norma	nejvyšší odchylka od deklarovaných výrobních rozměrů		pevnost v tahu za ohybu	ČSN EN 206, třída pevnosti v tlaku	odolnost proti smyku/skluzu	ČSN 73 1326, odolnost proti povětrnostním vlivům, metoda A
	šířka a výška	délka				
ČSN EN 1340	± 3 % (min. 3 mm, max. 5 mm)	max. ± 1 %	≥ 5 MPa	C 45/55	uspokojivá	≤ 1,0 kg/m <sup>2</sup> po 100 cyklech

## POVRCHOVÉ ÚPRAVY A BARVY



PŘÍRODNÍ

povrch	charakteristika	barva
STANDARD	standardní povrch s přirozenou drsností kameniva odpovídající pohledové vrstvě betonové dlažby	přírodní

## OBECNÉ INFORMACE

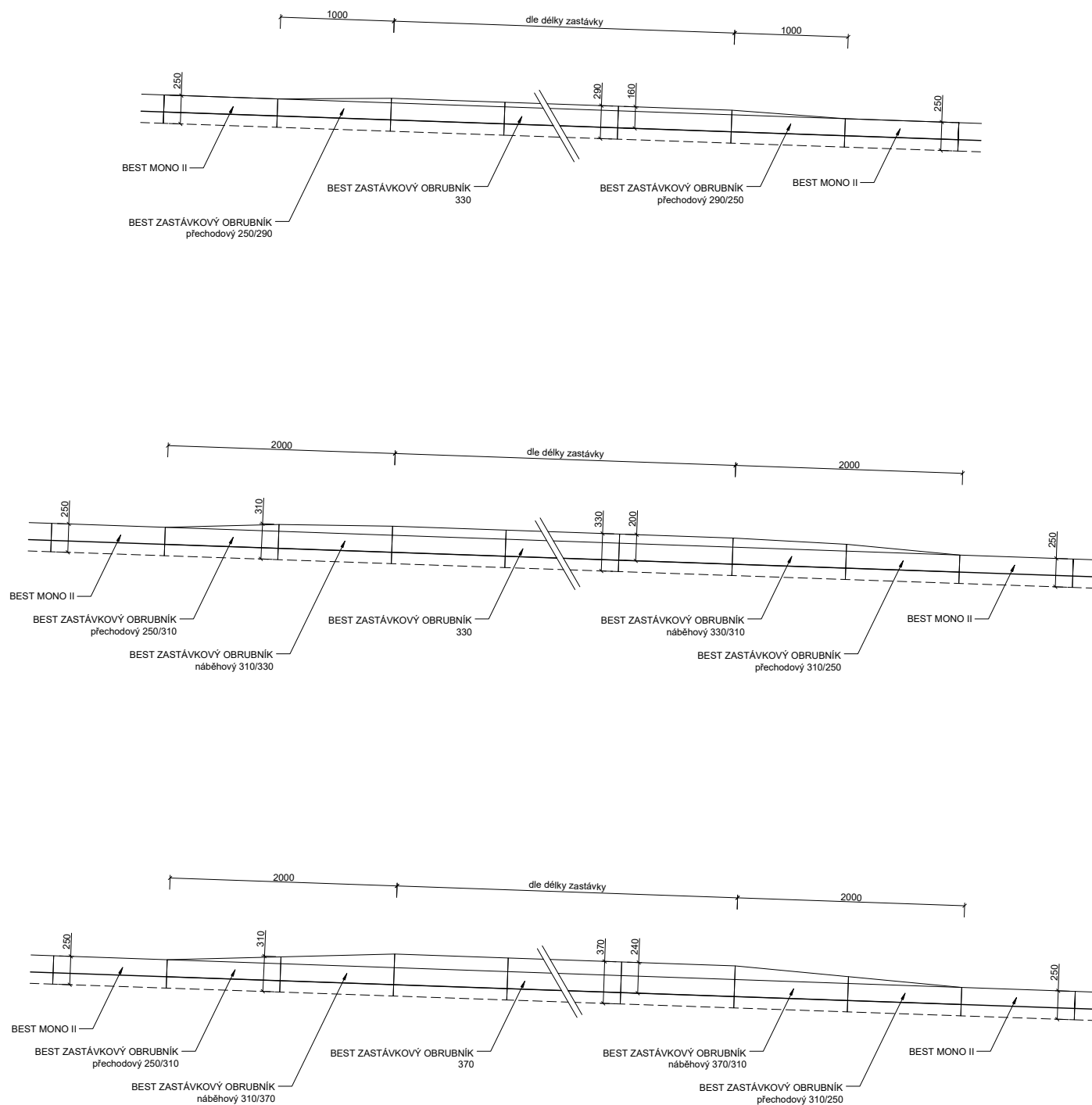
Dvouvrstvý vibrolisovaný obrubník s vysokou pevností, mrazuvzdorností, s odolností povrchu proti působení vody a chemických rozmrazovacích látek. Obrubník má nízkou obrušnost a dobré adhezní vlastnosti. Betonové prvky BEST jsou trvale impregnovány proti znečištění.

Minimální expediční množství je 1 kus. Zboží je loženo na značených paletách BEST (25 kg) nebo BEST velká (28 kg) dle výrobních možností jednotlivých závodů.

Při pokládce je důležité dodržovat správný postup dle návodu na použití ([www.best.cz](http://www.best.cz)).

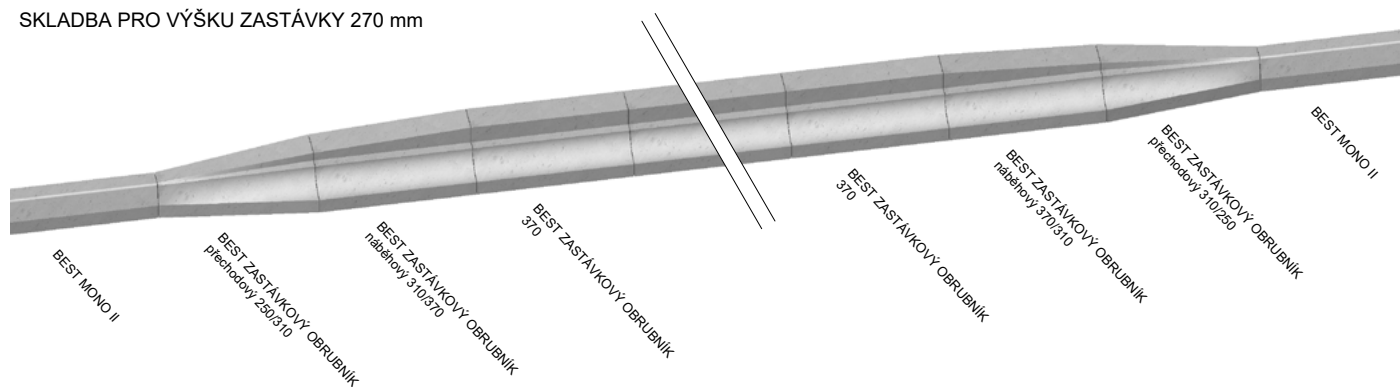
**Použití:** BEST ZASTÁVKOVÝ OBRUBNÍK je vhodný pro vytvoření bezbariérového přechodu z chodníku na komunikaci, např. pro vytvoření zastávek MHD.

## TECHNICKÉ VÝKRESY (mm)

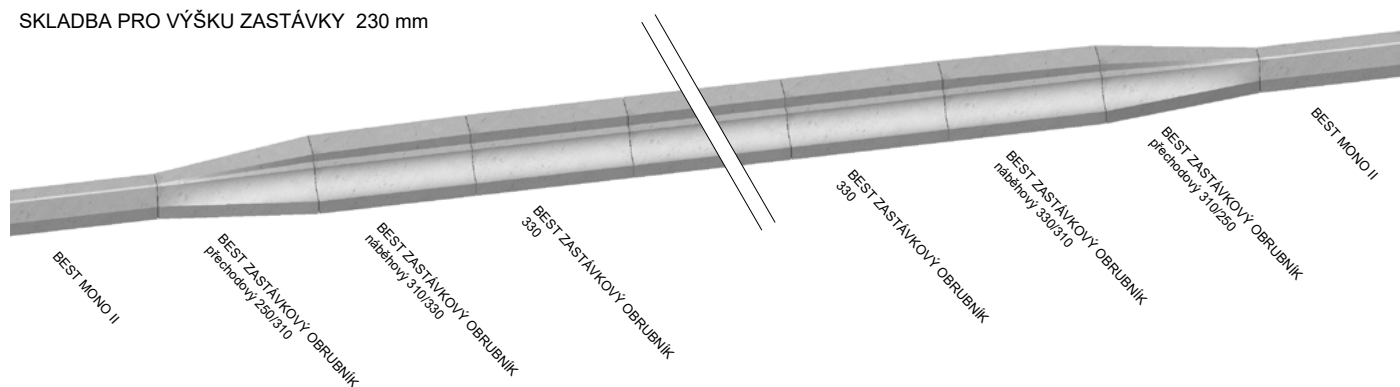


## PROJEKTOVÉ ŘEŠENÍ

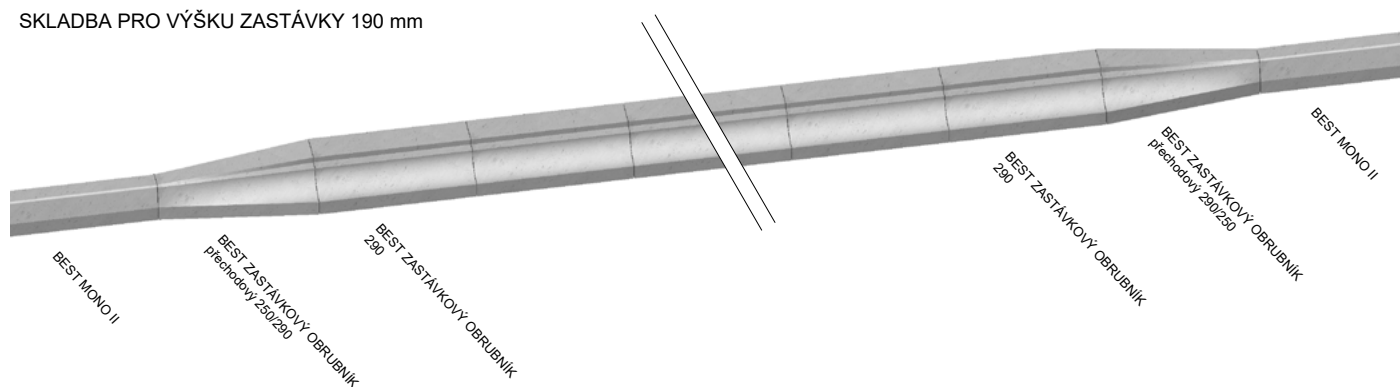
SKLADBA PRO VÝŠKU ZASTÁVKY 270 mm



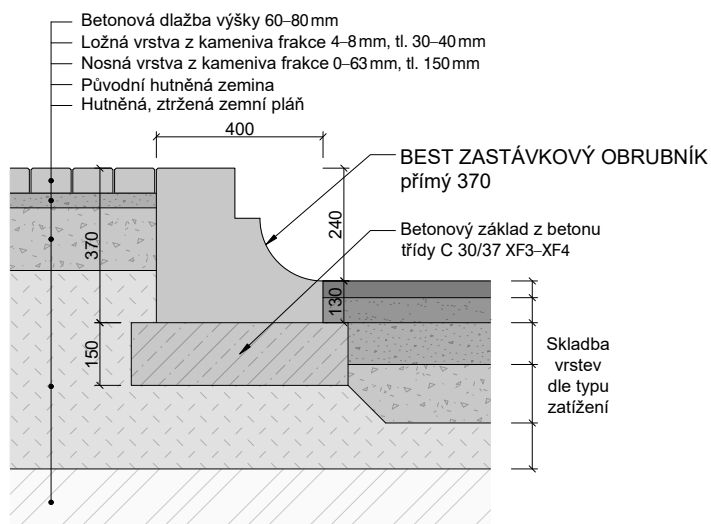
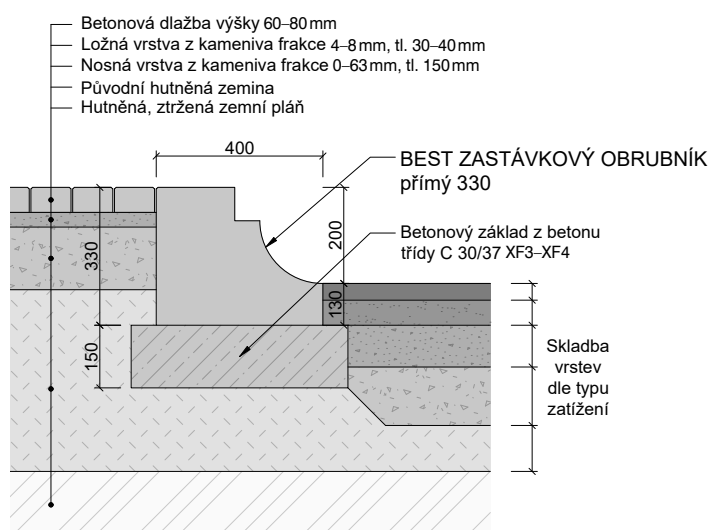
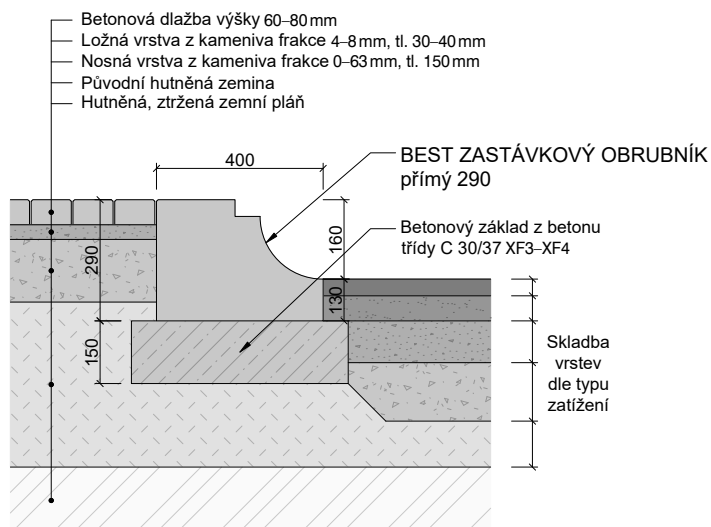
SKLADBA PRO VÝŠKU ZASTÁVKY 230 mm



SKLADBA PRO VÝŠKU ZASTÁVKY 190 mm

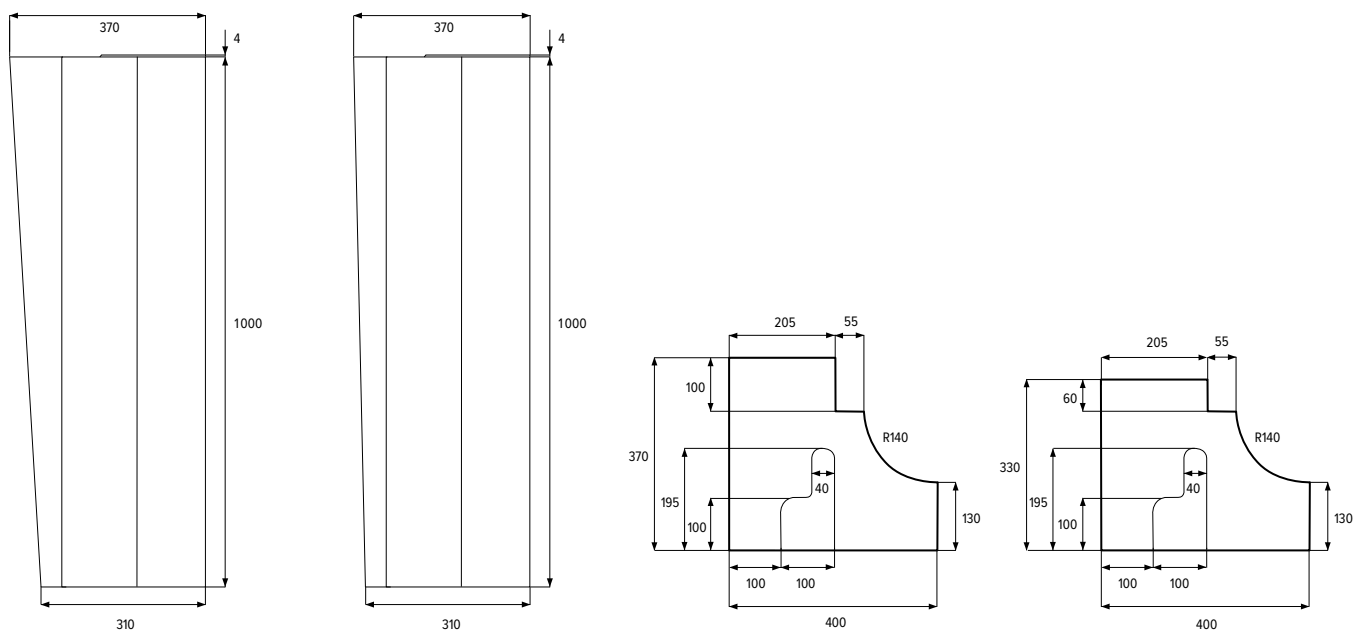


## PROJEKTOVÉ ŘEŠENÍ

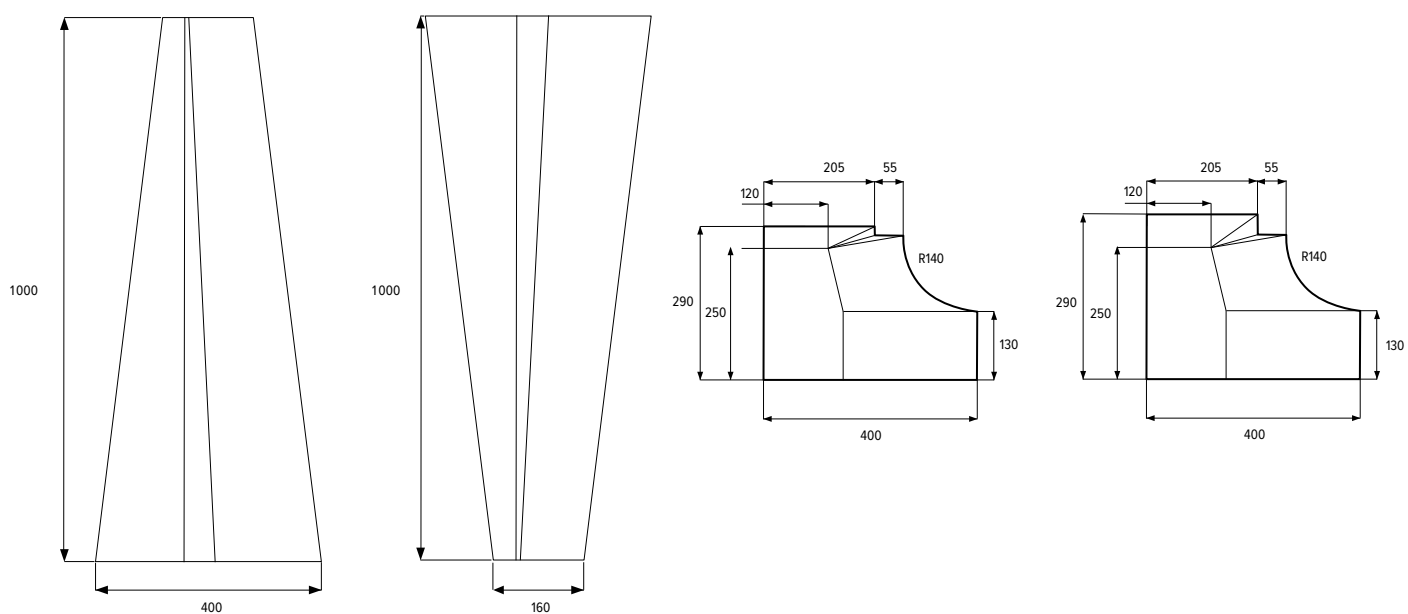


## TECHNICKÉ VÝKRESY (mm)

Náběhový typ



Přechodový typ



## TECHNICKÉ VÝKRESY (mm)

Přímý typ

